



Топливные баки для а/м ГАЗ

из стали и алюминия



О бренде

● Производство ● Логистика ● О баках

Компания ORKA.RU – это союз производителей топливных баков России. Это производство баков для грузового автотранспорта, малотоннажных и коммерческих автомобилей, внедорожников, легковых автомобилей и спецтехники. Основное направление компании — это топливные баки, бензобаки и гидробаки. В данном каталоге вы можете ознакомиться с топливными баками произведенными именно из стали и алюминия.

Всего у нас представлено свыше **1 750** наименований топливных баков и бензобаков объемом **от 12 до 1000 литров**. У нас самая большая линейка продукции в России и СНГ! Стальные, пластиковые и алюминиевые баки на все виды транспорта, от большегрузных автомобилей до легковых автомобилей, квадроциклов и даже легкомоторных катеров. Стандартного и увеличенного объема, а также готовы изготовить бак под заказ.

Большегрузные авто

Малотоннажные авто

Полуприцепы и рефрижераторы

Автобусы

Внедорожники и легковые автомобили



О бренде

● Производство ● Логистика ● О баках



Большегрузные авто

MAN, DAF, SCANIA, MERCEDES, IVECO, RENAULT, VOLVO, HYUNDAI, FAW, SHACMAN, DONGFENG, КАМАЗ, МАЗ, УРАЛ



Малотоннажные авто

ГАЗЕЛЬ, ГАЗЕЛЬ NEXT, ВАЛДАЙ, HYUNDAI, BAW, FENIX, FORD TRANSIT, FOTON OLLIN, HINO, ISUZU, MITSUBISHI FUSO CANTER, MERCEDES SPRINTER, ПАЗ, ЗИЛ



Внедорожники и автомобили

MITSUBISHI PAJERO, PAJERO SPORT, MONTERO, LANCER, TOYOTA, NISSAN, CHEVROLET, УАЗ, KIA, HYUNDAI, PEUGEOT, SSANGYONG, DAEWOO, CHERRY И ДРУГИЕ



Полуприцепы и рефрижераторы

SCHMITZ, KRONE KÖGEL, KÄSSBOHRER, WIELTON, ТОНАР



Автобусы

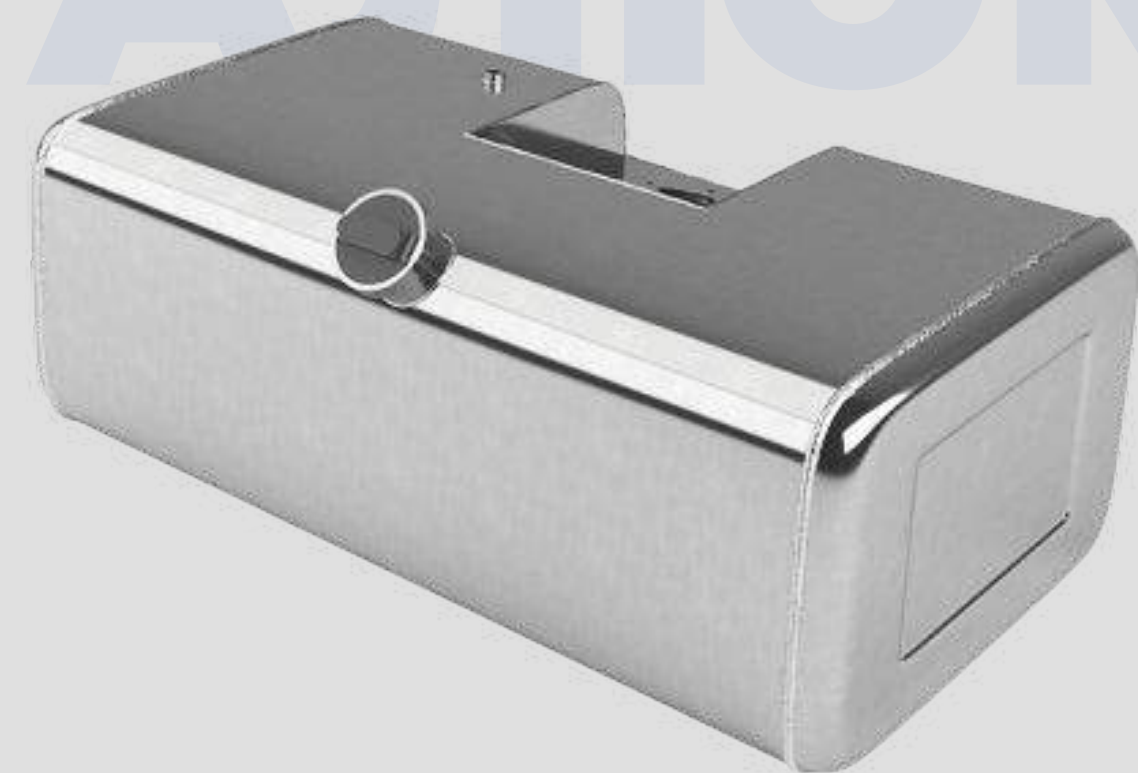
НЕФАЗ, ЛИАЗ, HYUNDAI COUNTY, YUTONG



Полный цикл производства разделён на 3 больших самостоятельных цеха, выпускающие:

● **Алюминиевые баки**

Для грузовой и малотоннажной коммерческой техники зарубежного и отечественного производства, а также для внедорожников. Здесь имеется отдельный участок по экспериментально-заказной сборке топливных баков сложной конфигурации. Здесь изготавливается как серийная продукция, так и на заказ: от 12 до 1000 литров (от картингов до тяжёлых магистральных тягачей)



● **Серийные стальные баки**

Для грузовой и малотоннажной коммерческой техники зарубежного и отечественного производства, а также для внедорожников. Здесь имеется отдельный участок по экспериментально-заказной сборке топливных баков сложной конфигурации. Здесь изготавливается как серийная продукция, так и на заказ: от 12 до 1000 литров (от картингов до тяжёлых магистральных тягачей)



● **Гидро и маслобаки**

Для грузовой и малотоннажной коммерческой техники зарубежного и отечественного производства, а также для внедорожников. Здесь имеется отдельный участок по экспериментально-заказной сборке топливных баков сложной конфигурации. Здесь изготавливается как серийная продукция, так и на заказ: от 12 до 1000 литров (от картингов до тяжёлых магистральных тягачей)



АЛЮМ

СТАЛЬ

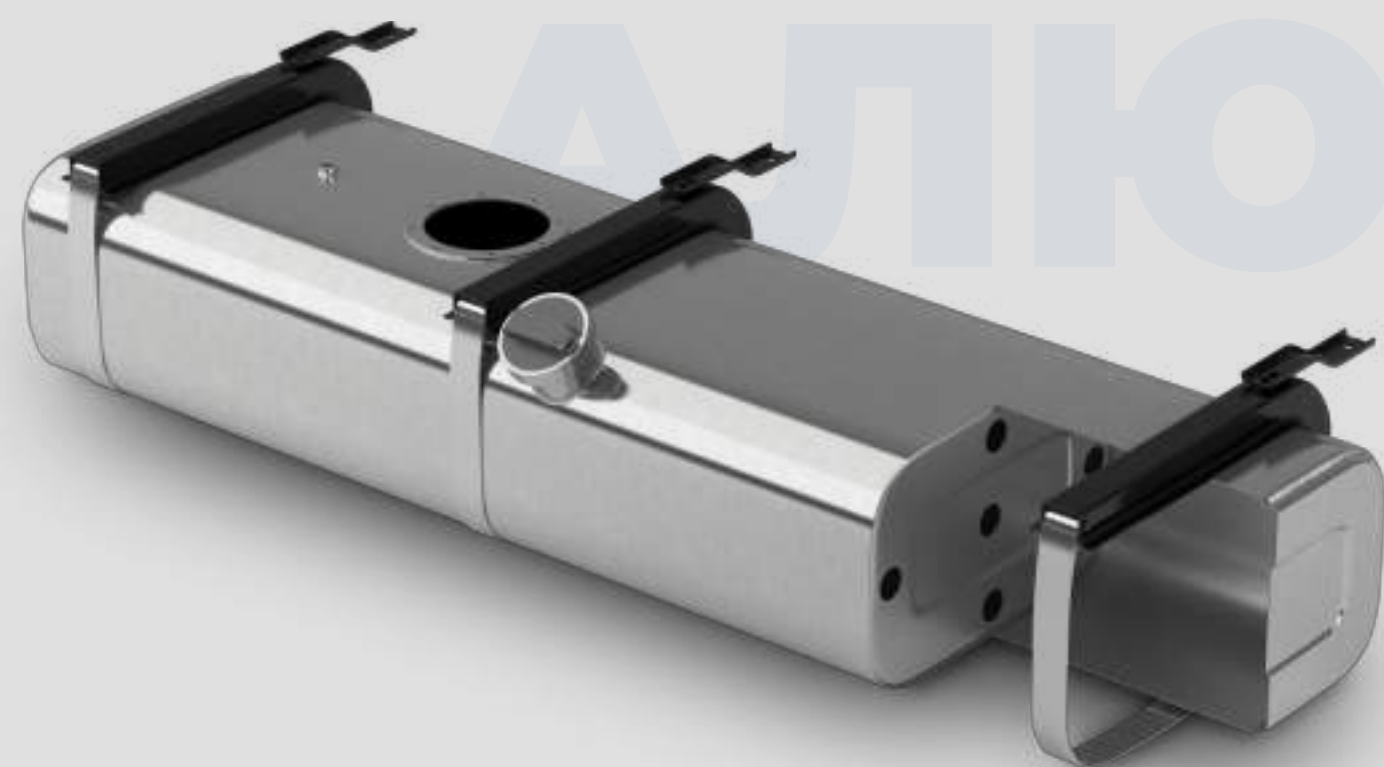
ГИДРО

Бак на заказ

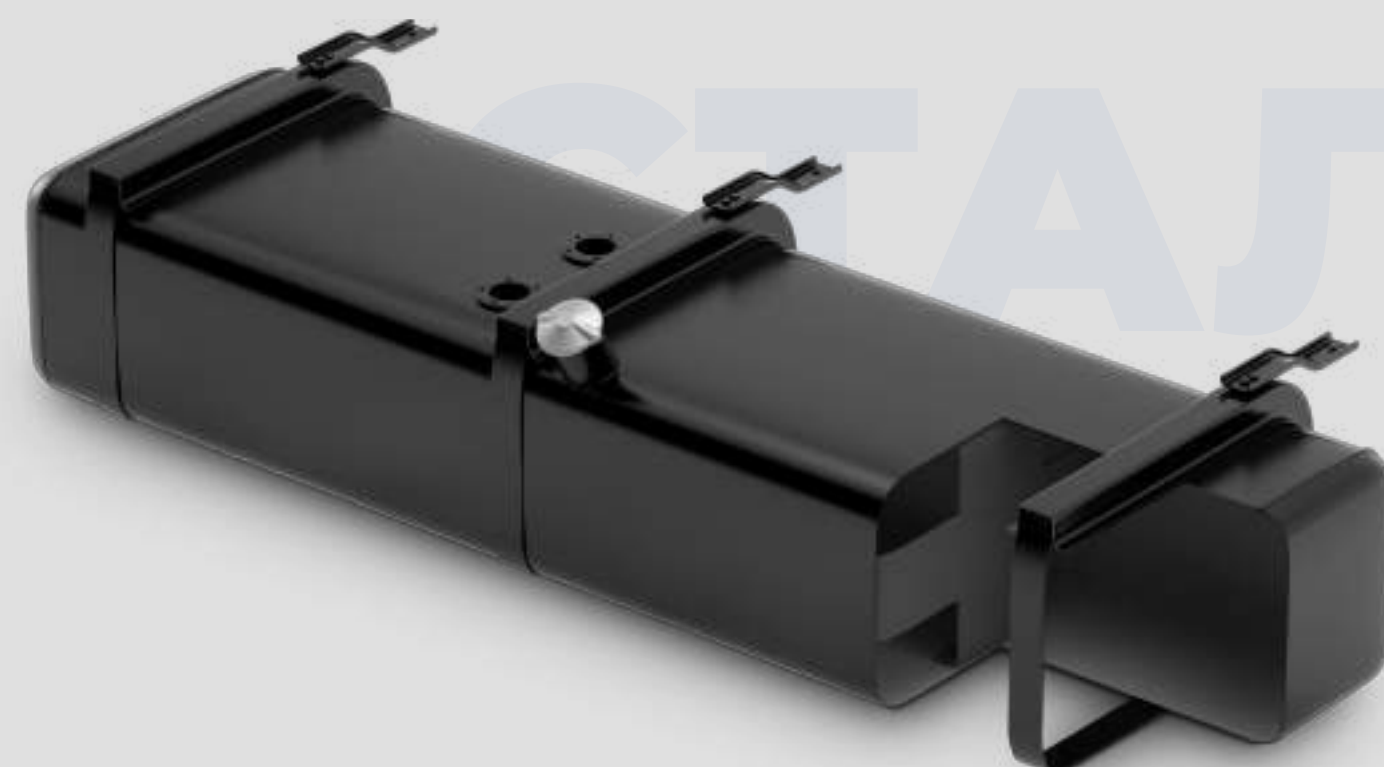
● Логистика ● О баках



Варианты материала топливного бака



- ☒ Не подвержен коррозии
- ☒ Эстетичный внешний вид
- ☒ В 2 раза легче стали
- ☒ Толщина листа 2,5 мм
- ☒ Цельные перегородки, проваренные по периметру
- ☒ Толщина фланца 14 мм
- ☒ Гарантия 36 месяцев



- ☒ Доступный ценовой сегмент
- ☒ Ударопрочный материал
- ☒ Устойчив к динамической нагрузке
- ☒ Финская порошковая краска
- ☒ Выштампованные детали
- ☒ Антикоррозионное покрытие
- ☒ Гарантия 12 месяцев

Мы можем изготовить не только серийные топливные баки. У вас также есть возможность заказать в производство топливный бак по своим индивидуальным размерам и пожеланиям. Причем как в единичном экземпляре, так и для массовой закупки. Абсолютно любые ваши идеи (от картингов и болотоходов до тракторов и дизельных электростанций) топливных баков могут быть успешно реализованы вместе с компанией ORKA.

Мы производим баки на легковые, малотоннажные и грузовые автомобили, а также для различной моторной техники (квадроциклы, лодки, картинги), спецтехники, дорожной техники и топливные баки для дизельных электростанций. При этом мы делаем свою работу в кратчайшие сроки без ущерба для качества. Заказав у нас топливный бак, вы получите не только действительно качественную продукцию, но и существенно сократите свои расходы, поскольку мы производим баки на заказ по самым приемлемым ценам.

Качество

● Логистика ● О баках



Вся продукция сертифицирована и соответствует требованиям нормативных документов Европейской Экономической Комиссии ООН №34-02, КД, а также техническому регламенту Таможенного союза «О безопасности колесных транспортных средств» (ТР ТС 018/2011), утвержденным решением КТС от 09 декабря 2011 г №877.

Декларация соответствия ЕАС

Декларация соответствия



Сертификат дилера

СДЕЛАНО В РОССИИ



EAC



Общеизвестно, что при взаимодействии незащищенного металла с водой, начинает появляться коррозия. Образование коррозии на внутренних стенках топливного бака, при попадании в него влаги в виде конденсата или воды в составе некачественного топлива, чревато выходом из строя топливной системы автомобиля при забивании фильтров очистки топлива частицами ржавчины. Если более маслянистое дизельное топливо еще препятствует появлению коррозии, покрывая незащищенный металл масляной пленкой, то более сухой бензин никак не защищает стенки бака изнутри. К тому же надо учитывать, что за последние годы, к сожалению, качество металла и топлива отнюдь не улучшилось. Наши испытания по сравнению качества листового металла и топлива 8-летней давности и нынешнего металла и топлива, это подтвердили.

Поэтому для сохранения топливной системы малотоннажных и легковых автомобилей таких марок, как: ГАЗ, УАЗ, HYUNDAI, FUSO, внутренняя поверхность топливных и бензобаков покрывается антикоррозийным покрытием. Оно уникально по своим свойствам и было разработано специально для Завода. Данный состав наносится по особой технологии уже после полной сборки и обварки конструкции топливного бака. Поэтому оно не сгорает при обварке и крепко держится на внутренних стенках бака в течение всего срока его эксплуатации. **Такого покрытия нет больше ни у одного производителя топливных баков.** Антикор ежегодно проходит улучшения и открытые испытания в агрессивной среде.

Помимо баков производятся дополнительные комплектующие для продукции компании. Обеспечивать бесперебойный выход такого количества продукции позволяет современное автоматизированное оборудование: аргоновая и дуговая сварка на профессиональных сварочных тракторах (станках), прессы от 100 до 600 тонн. Предприятие успешно работает как на выпуск серийной продукции, так и по специальным заказам, включая продукцию также для водного транспорта, рефрижераторов и полуприцепов.

Несколько фактов о покрытии

- Разработано совместно с Lankwitzer
- Защита от образования коррозии
- Ежегодное улучшение свойств
- Сертификаты на каждую партию состава
- Подобный состав используется при обработке баков вертолетов



Топливный бак Газель в разрезе

Федеральная сеть филиалов

География присутствия завода по стране насчитывает 3 филиала в крупных городах России:

- ★ Москва
- ↓ Санкт-Петербург
- ↶ Набережные Челны



Доставка

Мы работаем также со всеми известными транспортными компаниями, чтобы вы могли получить продукцию компании ORKA в любом городе России и стран СНГ:

- ▲ Деловые линии
- ✈ КИТ
- ✉ Байкал
- ◆ Vozberry
- ✉ GTD

Упаковка

Грамотная и продуманная упаковка (вплоть до деревянной обрешетки топливных баков) обеспечивает целостность и сохранность продукции при ее транспортировке. Мы позаботились о том, чтобы товар пришел к вам в том же виде, в каком он сошел с конвейера и отправился на склад.



О баках для а/м ГАЗ



Объём топливных баков **от 30 до 250** литров¹

79+ позиций номенклатуры для марки ГАЗ

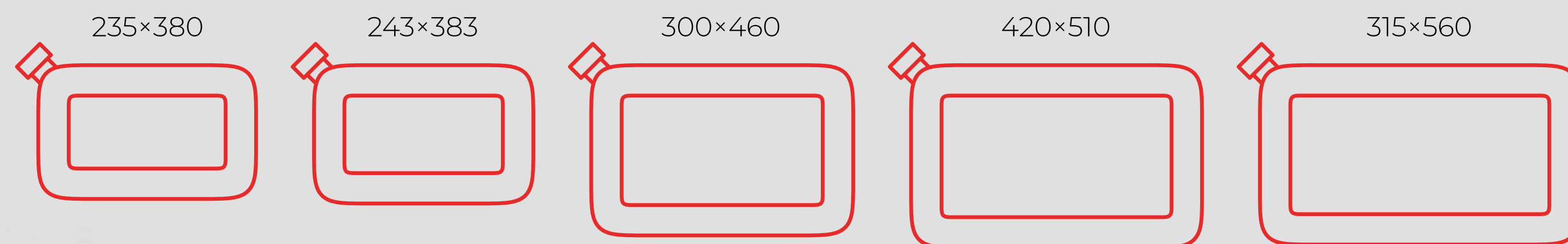
21+ моделей применимости топливных баков



● Применяемость по моделям²

ГАЗ	3307, 3308, 3309, 3310, 66
Газель	3302, 33023, 32213, 2705, NEXT, NEXT new, NEXT Фермер
Газель Соболь	2217
Газель Баргузин	2752
ГАЗон	NEXT
Валдай	331041, 331042
ПАЗ	3205, 3206, 4234

● Применяемые профили (В×Ш в мм.)



¹ В номенклатурной линейке присутствуют как баки стандартного объёма для стандартной рамы, так и баки повышенного объёма для автомобилей с удлинённой рамой.

² Объём баков для данной марки свыше 250 л. считается заказной. Информация о заказной продукции представлена на слайде 5.

О баках для а/м ГАЗ



Алюминий

Материал

Марка Амг 3 (Россия, Сербия, Германия)

Толщина применяемого листа

2,5 мм

Покрытие внешнее

—

Покрытие внутреннее

—

Гарантия

36 месяцев

Сталь

Холоднокатанный лист (Россия)

1,5 мм

Полимерно-порошковая краска Teknos (Финляндия)

Антикор³ (Германия)

12 месяцев

³ Авторская разработка завода БАКОР совместно с концерном Lanxwitzer. Покрываются стальные баки объемом до 170 л.

Каталог



Профиль 235×380 мм.

Наименование	Размер, мм.	Каталожный номер
Топливный бак 70 литров Газель инжектор	235×380×830	3302-1101010-20
Топливный бак 70 литров Газель инжектор АНТИКОР	235×380×830	3302-1101010-20
Топливный бак 70 литров Газель карбюратор	235×380×830	33023-1101010
Топливный бак 70 литров Газель карбюратор АНТИКОР	235×380×830	33023-1101010
Топливный бак 70 литров Газель (Соболь, Баргузин) инжектор	235×380×830	2752-1101010
Топливный бак 70 литров Газель (Соболь, Баргузин) инжектор АНТИКОР	235×380×830	2752-1101010
Топливный бак 70 литров Газель (Соболь, Баргузин) карбюратор	235×380×830	2217-1101010
Топливный бак 70 литров Газель (Соболь, Баргузин) карбюратор АНТИКОР	235×380×830	2217-1101010
Топливный бак 70 литров Газель (Цельнометаллическая) инжектор	235×380×830	32213-1101010
Топливный бак 70 литров Газель (Цельнометаллическая) инжектор АНТИКОР	235×380×830	32213-1101010
Топливный бак 70 литров Газель (Цельнометаллическая) карбюратор	235×380×830	2705-1101010
Топливный бак 70 литров Газель (Цельнометаллическая) карбюратор АНТИКОР	235×380×830	2705-1101010
Топливный бак 70 литров Газель (Соболь, Баргузин) инж.(вместо пластика) АНТИКОР	235×380×830	2752-1101010

Профиль 243×383 мм.

Наименование	Размер, мм.	Каталожный номер
Топливный бак 30 литров Газель инжектор АНТИКОР	243×383×400	3302-1101010-20
Топливный бак 30 литров Газель карбюратор АНТИКОР	243×383×400	33023-1101010
Топливный бак 30 литров Газель (вместо пластикового) АНТИКОР	243×383×400	A21R23.1101006
Топливный бак 90 литров Газель 32213 (Цельнометаллическая) инжектор АНТИКОР	243×383×1050	32213-1101010
Топливный бак 90 литров Газель 2705 (Цельнометаллическая) карбюратор АНТИКОР	243×383×1050	2705-1101010
Топливный бак 100 литров Газель инжектор	243×383×1170	3302-1101010-20
Топливный бак 100 литров Газель инжектор АНТИКОР	243×383×1170	3302-1101010-20
Топливный бак 100 литров Газель карбюратор	243×383×1170	33023-1101010
Топливный бак 100 литров Газель карбюратор АНТИКОР	243×383×1170	33023-1101010
Топливный бак 100 литров Газель (вместо пластика) АНТИКОР	243×383×1170	A21R23.1101006
Топливный бак 100 литров Автобус Газель NEXT АНТИКОР	243×383×1170	—
Топливный бак 100 литров Газель дополнительный АНТИКОР	243×383×1170	3302-1101010-20

Профиль 243×383 мм.

Наименование	Размер, мм.	Каталожный номер
Топливный бак 120 литров Газель инжектор	243×383×1420	3302-1101010-20
Топливный бак 120 литров Газель инжектор АНТИКОР	243×383×1420	3302-1101010-20
Топливный бак 120 литров Газель карбюратор	243×383×1420	33023-1101010
Топливный бак 120 литров Газель карбюратор АНТИКОР	243×383×1420	33023-1101010
Топливный бак 120 литров Газель дополнительный АНТИКОР	243×383×1420	3302-1101010-20
Топливный бак 120 литров Газель (вместо пластика) АНТИКОР	243×383×1420	A21R23.1101006
Топливный бак 140 литров Газель инжектор	243×383×1640	3302-1101010-20
Топливный бак 140 литров Газель инжектор АНТИКОР	243×383×1640	3302-1101010-20
Топливный бак 140 литров Газель карбюратор	243×383×1640	33023-1101010
Топливный бак 140 литров Газель карбюратор АНТИКОР	243×383×1640	33023-1101010
Топливный бак 140 литров Газель дополнительный АНТИКОР	243×383×1640	3302-1101010-20
Топливный бак 140 литров Газель (вместо пластика) АНТИКОР	243×383×1640	A21R23.1101006
Алюминиевый топливный бак 30 литров Газель инжектор	243×383×400	3302-1101010-20
Алюминиевый топливный бак 30 литров Газель карбюратор	243×383×400	33023-1101010
Алюминиевый топливный бак 30 литров Газель (вместо пластикового)	243×383×400	A21R23.1101006
Алюминиевый топливный бак 70 литров Газель инжектор	243×383×830	3302-1101010-20
Алюминиевый топливный бак 70 литров Газель карбюратор	243×383×830	33023-1101010
Алюминиевый топливный бак 70 литров Газель (Соболь, Баргузин) инжектор	243×383×830	2752-1101010
Алюминиевый топливный бак 70 литров Газель (Соболь, Баргузин) карбюратор	243×383×830	2217-1101010
Алюминиевый топливный бак 70 литров Газель (Цельнометаллическая) инжектор	243×383×830	32213-1101010
Алюминиевый топливный бак 70 литров Газель (Цельнометаллическая) карбюратор	243×383×830	2705-1101010
Алюминиевый топливный бак 70 литров Газель (Соболь, Баргузин) инж. (вместо пластика)	243×383×830	—
Алюминиевый топливный бак 90 литров Газель 32213 (Цельнометаллическая) инж.	243×383×1050	32213-1101010
Алюминиевый топливный бак 90 литров Газель 2705 (Цельнометаллическая) карбюр.	243×383×1050	2705-1101010
Алюминиевый топливный бак 100 литров Автобус Газель NEXT	243×383×1170	—
Алюминиевый топливный бак 100 литров Газель инжектор	243×383×1170	3302-1101010-20
Алюминиевый топливный бак 100 литров Газель карбюратор	243×383×1170	33023-1101010
Алюминиевый топливный бак 100 литров Газель (вместо пластика)	243×383×1170	A21R23.1101006

Профиль 243×383 мм.

Наименование	Размер, мм.	Каталожный номер
Алюминиевый топливный бак 120 литров Газель инжектор	243×383×1420	3302-1101010-20
Алюминиевый топливный бак 120 литров Газель карбюратор	243×383×1420	33023-1101010
Алюминиевый топливный бак 120 литров Газель (вместо пластика)	243×383×1420	A21R23.1101006
Алюминиевый топливный бак 130 литров Газель инжектор	243×383×1520	3302-1101010-20
Алюминиевый топливный бак 130 литров Газель карбюратор	243×383×1520	33023-1101010
Алюминиевый топливный бак 130 литров Газель (вместо пластика)	243×383×1520	A21R23.1101006
Алюминиевый топливный бак 140 литров Газель инжектор	243×383×1640	3302-1101010-20
Алюминиевый топливный бак 140 литров Газель карбюратор	243×383×1640	33023-1101010
Алюминиевый топливный бак 140 литров Газель (вместо пластика)	243×383×1640	A21R23.1101006

Профиль 300×460 мм.

Топливный бак 105 литров Газель инжектор АНТИКОР	300×460×850	3302-1101010-20
Топливный Бак 105 л. ГАЗ-33104 Валдай АНТИКОР	300×460×850	33104-1101010
Топливный бак 105 литров ГАЗ 66 (левый) АНТИКОР	300×460×865	66-1101010-10
Топливный бак 105 литров ГАЗ 66 (правый) АНТИКОР	300×460×850	66-1101010-20
Топливный бак с откидной крышкой 105 литров ГАЗ АНТИКОР	300×460×850	4301-1101010-02
Топливный бак 105 литров ГАЗ АНТИКОР	300×460×850	4301-1101010-02

Профиль 315×560 мм.

Топливный бак 200 литров Валдай	315×560×1200	33104-1101010
Топливный бак 250 литров Валдай	315×560×1500	33104-1101010

Профиль 320×510 мм.

Алюминиевый топливный бак с утепленным фланцем 120 литров	320×510×870	3302-1101010-20
Алюминиевый топливный бак с утепленным фланцем 120 литров (вместо пластика)	320×510×870	A21R23.1101006
Алюминиевый топливный бак 130 литров Газон Next, Валдай	320×510×870	—
Алюминиевый топливный бак с утепленным фланцем 150 литров	320×510×1080	3302-1101010-20
Алюминиевый топливный бак с утепленным фланцем 150 литров (вместо пластика)	320×510×1080	A21R23.1101006

Профиль 320×510 мм.

Алюминиевый топливный бак с утепленным фланцем 190 литров	320×510×1280	3302-1101010-20
Алюминиевый топливный бак с утепленным фланцем 190 литров (вместо пластика)	320×510×1280	A21R23.1101006
Алюминиевый топливный бак 200 литров Газон Next, Валдай	320×510×1340	—
Алюминиевый топливный бак с утепленным фланцем 210 литров	320×510×1420	3302-1101010-20
Алюминиевый топливный бак с утепленным фланцем 210 литров (вместо пластика)	320×510×1420	A21R23.1101006
Алюминиевый топливный бак 250 литров Газон Next, Валдай	320×510×1680	33104-1101010

orka.ru/catalog/toplivnyye_baki/gaz/

каталог баков для а/м ГАЗ на сайте

Топливный бак на заказ

Также мы можем изготовить бак на заказ, если вы не нашли нужного бака в этом списке. Дополнительную информацию про бак на заказ можно почитать на слайде 5



Контакты



Москва

Москва, Северная
Видновская промзона, вл14



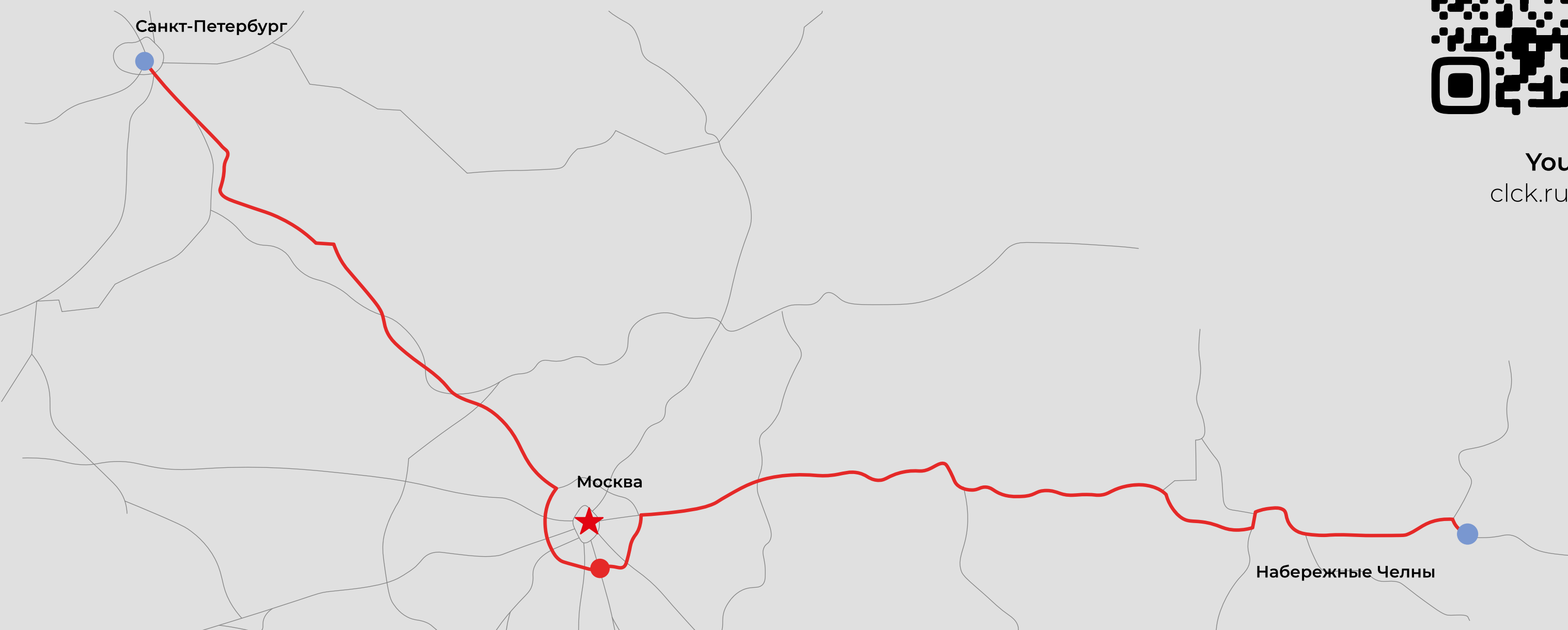
Набережные Челны

Респ. Татарстан, г. Набережные Челны
Индустриальный проезд 62/21

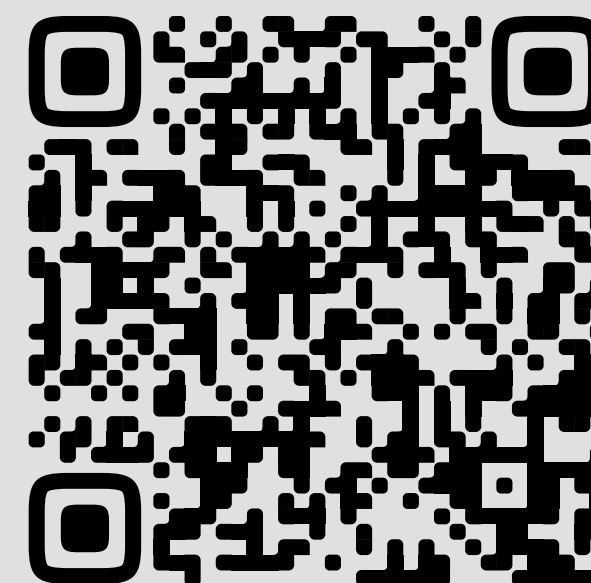


Санкт-Петербург

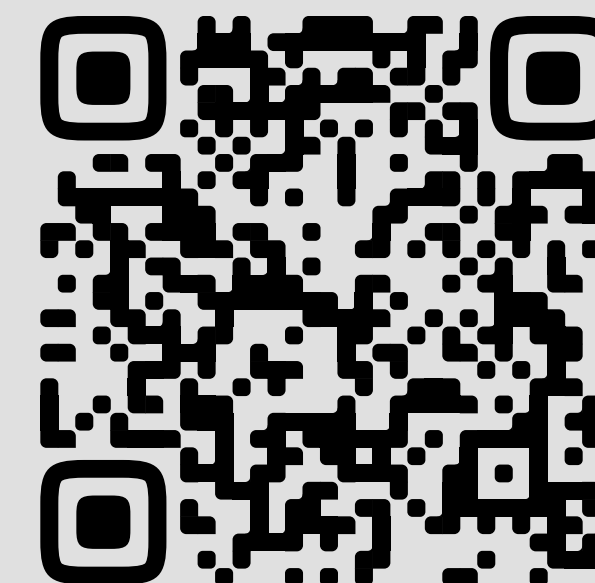
Только склад отгрузки



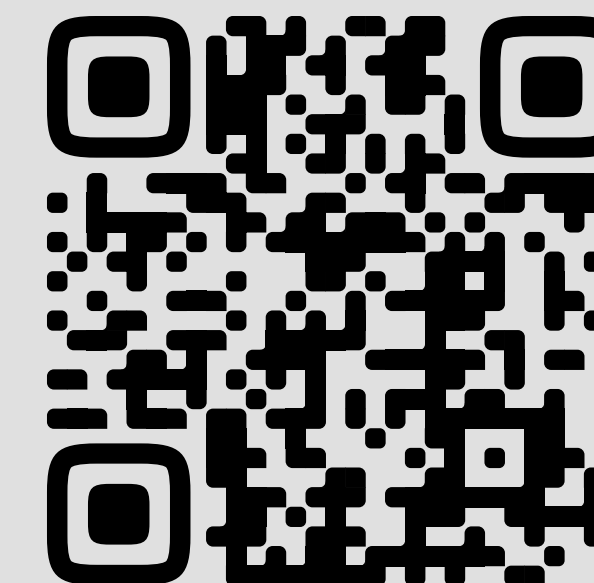
Мы в соц. сетях



YouTube
clck.ru/sUCdM



Instagram
[@orka.ru](https://www.instagram.com/orka.ru)



Вконтакте
[@orka_ru](https://vk.com/orka_ru)

8 800 550 25 76

телефон горячей линии

www.orka.ru

наш сайт

info@orka.ru

электронная почта

Работая с нами, Вы можете смело положиться на наших квалифицированных менеджеров, которые оформят вашу заявку быстро и точно, обеспечив оперативную и доступную доставку. Мы будем рады видеть Вас в числе своих клиентов!